

Génie mécanique

Partie II: Cours No 7.1
Ténacité

V.Michaud

Ecole Polytechnique Fédérale de Lausanne

EPFL

Objectifs du cours

- Introduire le concept de ténacité d'un matériau (sensibilité aux fissures), et comprendre d'où cela vient.
- Cela sera utile pour comprendre la limite à rupture des céramiques, qui sont très sensibles aux fissures, et pourquoi les métaux et polymères sont moins sensibles à la présence de petits défauts ou fissures.

Introduction à la ténacité

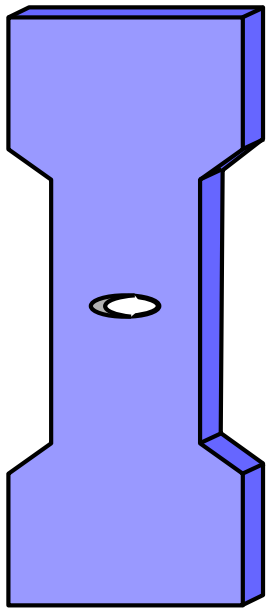
La résistance à la déformation plastique d'un matériau n'est pas tout: de nombreux accidents graves (conduites d'eau ou de gaz, avions, bateaux, ...) sont dus à la **propagation rapide de fissures**, menant à la **rupture**. Il faut définir une autre propriété des matériaux: leur **ténacité**.

ARTICLE - 14/12/2000
VALAIS : RUPTURE D'UNE CONDUITE FORCÉE
de boue ravage la montagne Le puits blindé plongeant sur la centrale de Bieudron éclate



Rupture et ténacité des matériaux

Un matériau **fragile** se différencie d'un matériau **ductile** par son comportement lors de la propagation d'une fissure. Considérons un matériau, avec une entaille, ou fissure, représentée ci-dessous, qui va donc être une zone endommagée d'où va se propager la fissure si je charge le matériau en traction:



Eprouvette
avec entaille

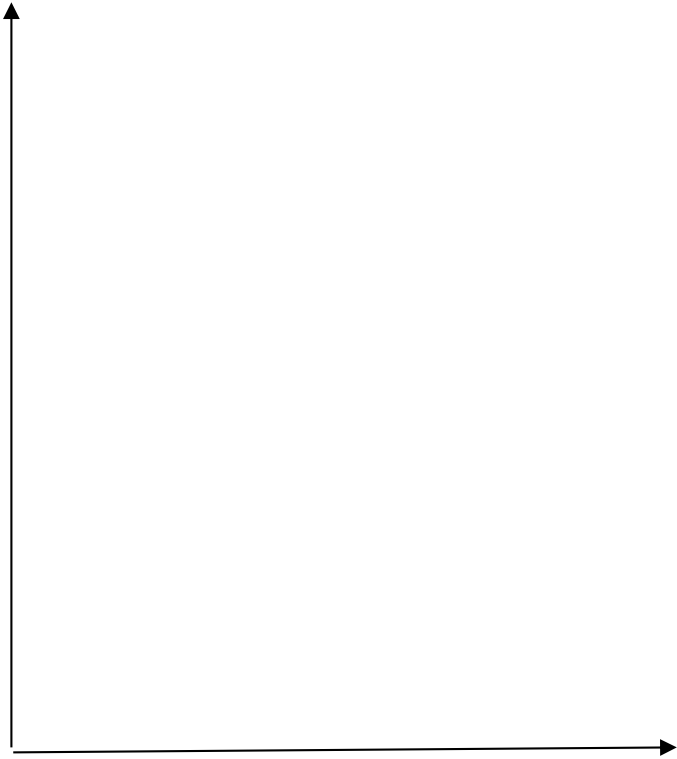
Un matériau **fragile** va se casser brutalement, la fissure va soit rester stable, soit se propager très vite.

Un matériau **ductile** va se casser progressivement, la fissure va avancer, en front de fissure les contraintes sont grandes, ce qui tend à plastifier le matériau (et éventuellement l'écrouir).

Introduction à la ténacité

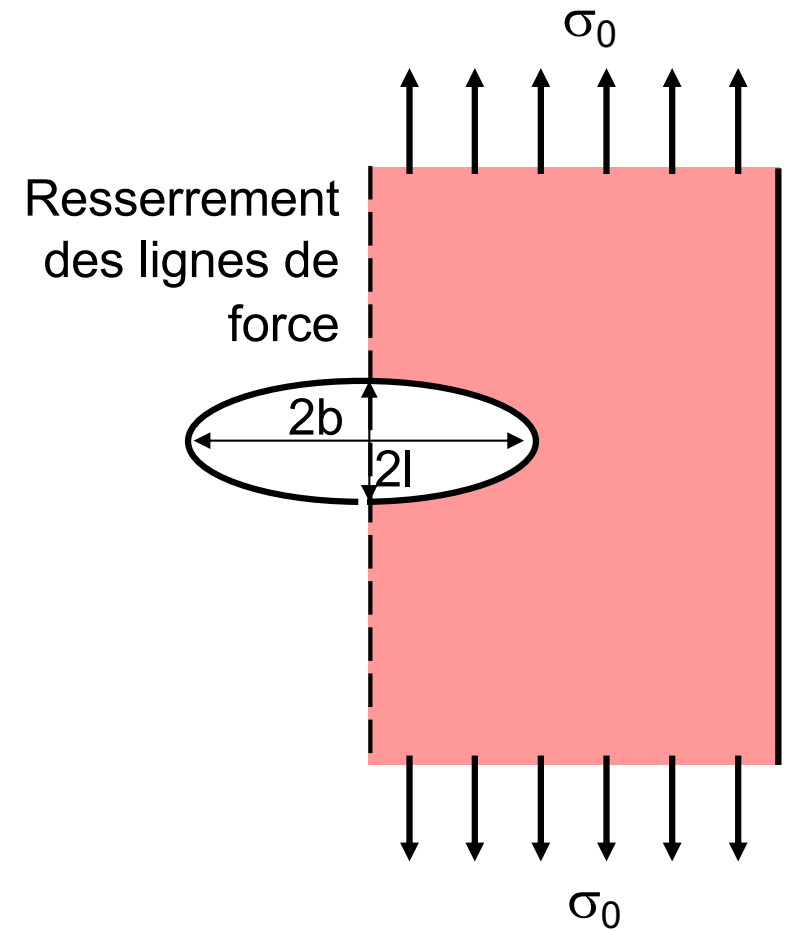
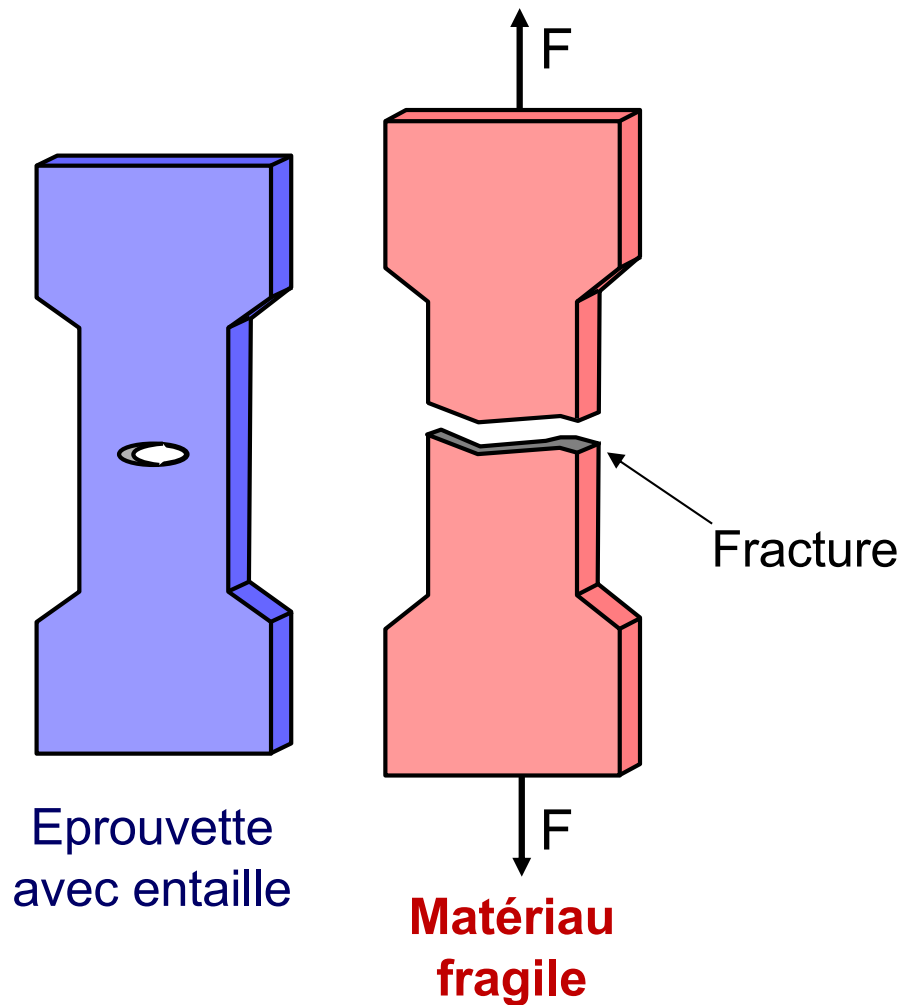


Introduction à la ténacité



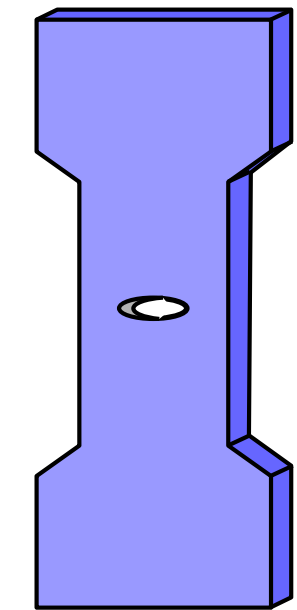
Rupture et ténacité des matériaux

Un matériau **fragile**

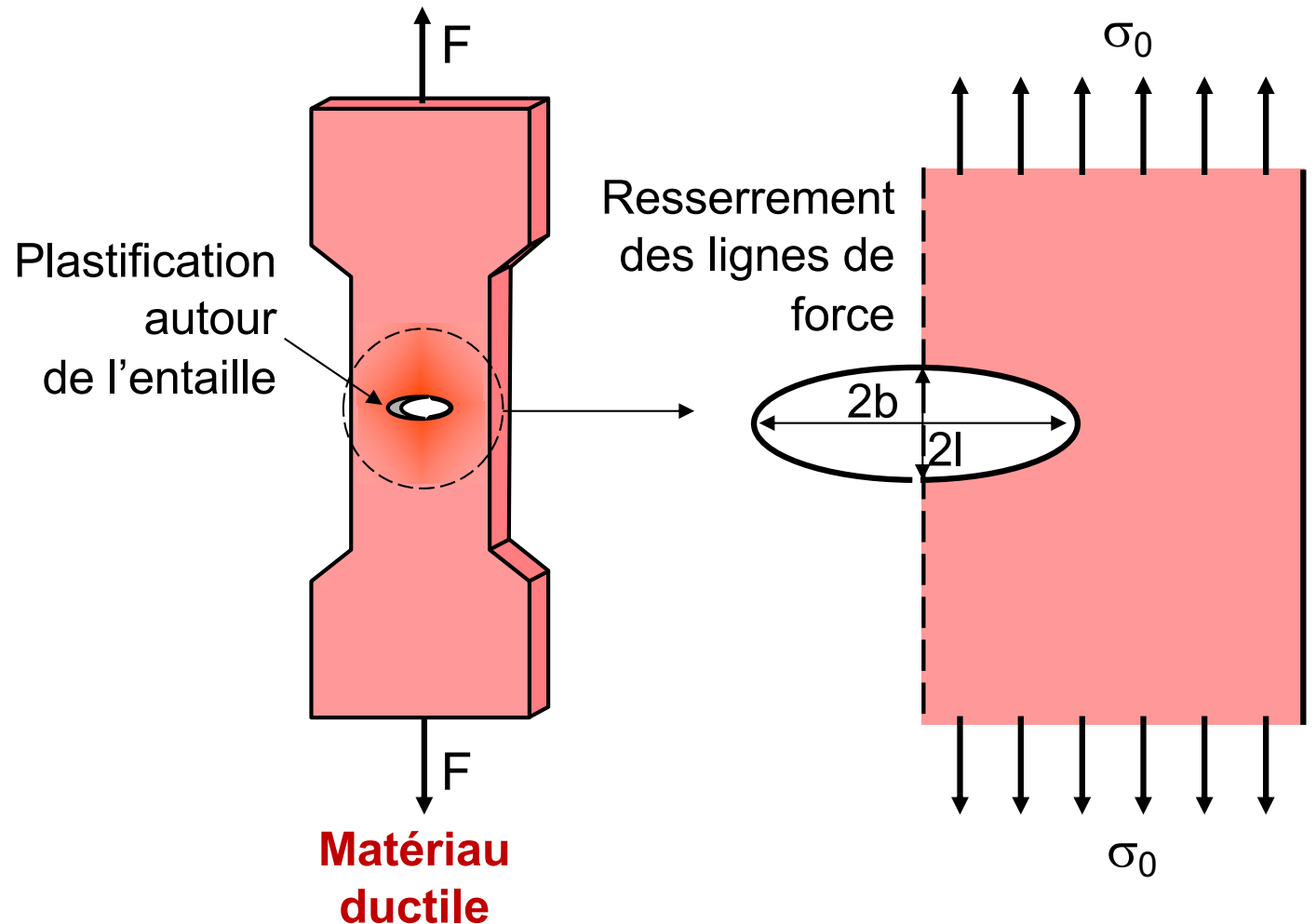


Rupture et ténacité des matériaux

Un matériau **ductile**

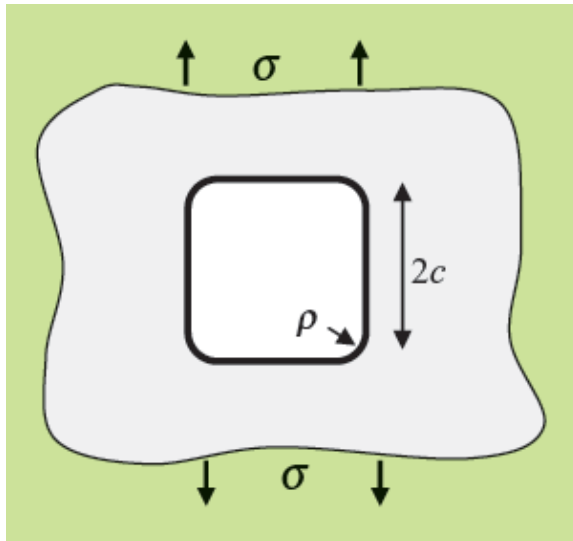


Eprouvette avec entaille

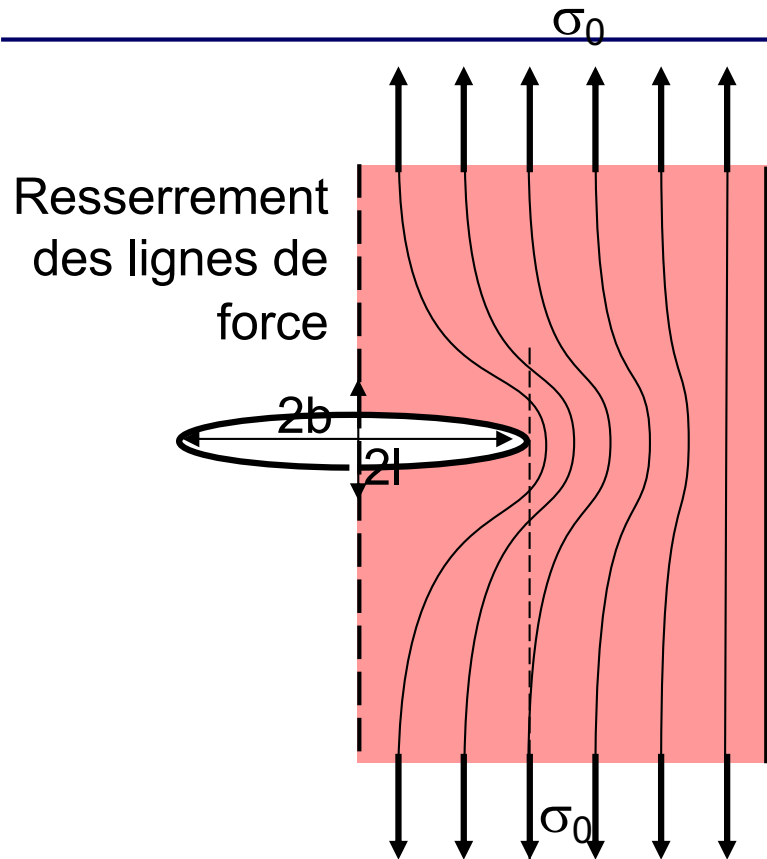


Matériau avec des découpes non pointues

Si la pièce comporte des trous ou entailles de dimension l avec un rayon de courbure ρ_{sc} , alors localement près du trou, on a, si σ_0 est la contrainte appliquée au loin:

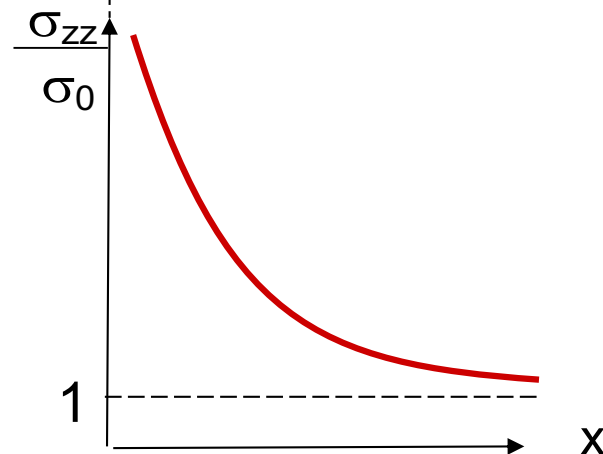


Matériau avec des découpes pointues (fissures)



La contrainte est très grande dans le matériau près de la pointe de la fissure, et décroît avec la distance x à partir de la pointe, avec une forme:

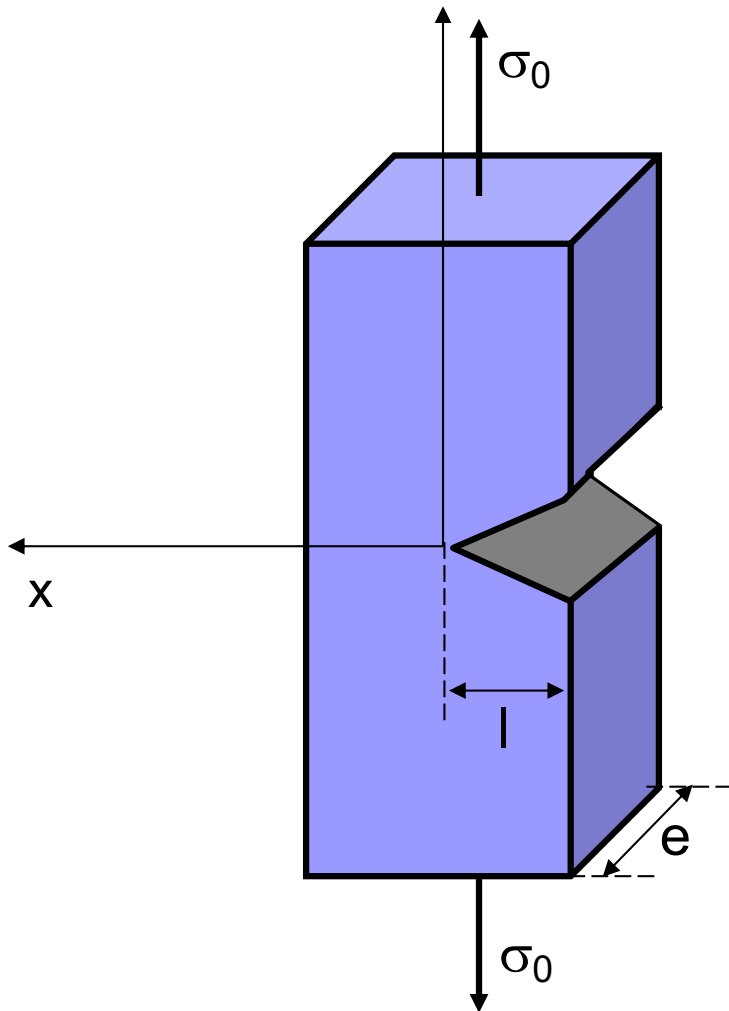
$$\frac{\sigma_{zz}}{\sigma_0} \approx \left(1 + \frac{\sqrt{\pi l}}{\sqrt{2\pi x}}\right)$$



Comment prédire si une fissure va se propager?

Considérons tout d'abord le cas d'un matériau idéalement élastique, fragilisé par une **fissure** pointue traversante.

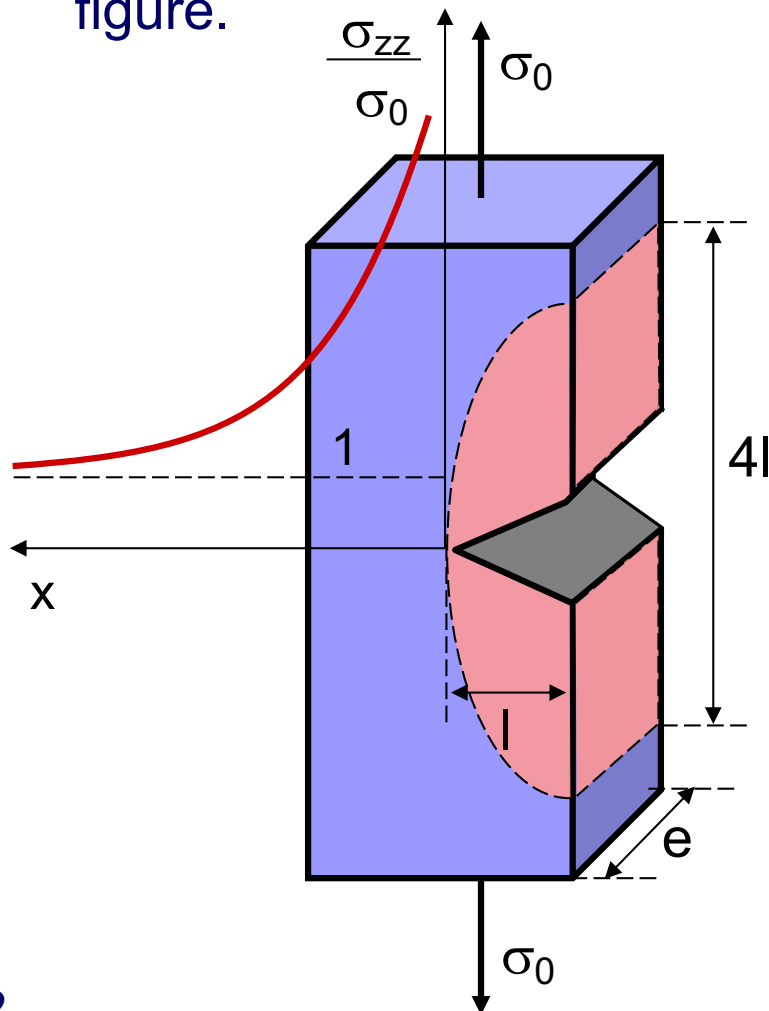
On doit trouver une **relation entre la contrainte appliquée σ_0 et la longueur de fissure**, telle que:
si la fissure dépasse une certaine longueur, pour une contrainte appliquée σ_0 ,
ou si la contrainte dépasse une certaine valeur, pour un l donné, on aura rupture catastrophique du matériau.



Rupture et ténacité des matériaux

Considérons tout d'abord le cas d'un matériau idéalement élastique, mais fragilisé par une **fissure** traversante.

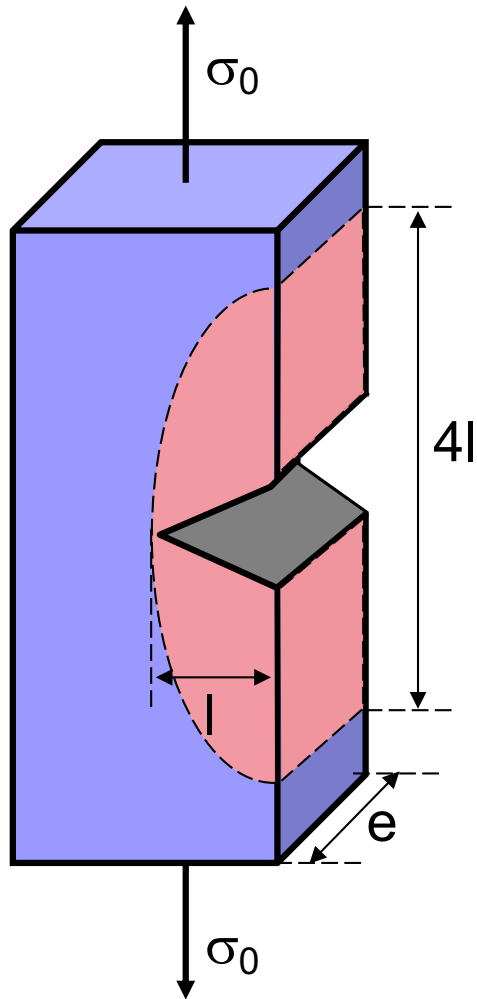
Le profil de contrainte $\sigma_{zz}(x)$ en avant de la fissure est la courbe rouge sur la figure.



Supposons un **relâchement des contraintes** dans une zone dont le volume est en rose, donc un gain d'énergie élastique:

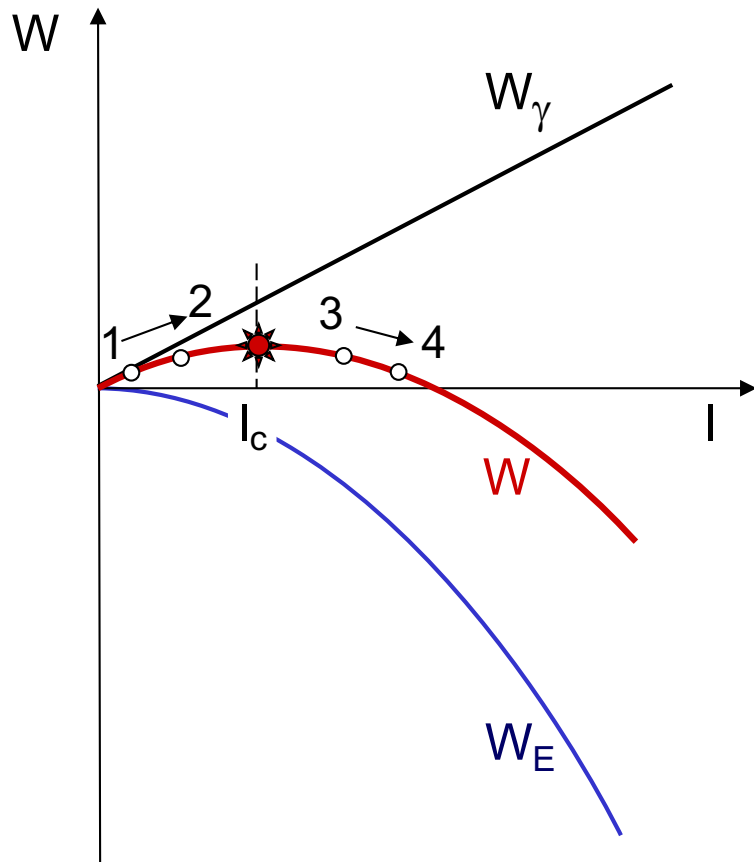
Rupture et ténacité des matériaux

En libérant de l'énergie élastique, la fissure avancerait spontanément s'il n'y avait pas une autre contribution qui s'y oppose.



Rupture et ténacité des matériaux

Pour savoir si la fissure va avancer, il faut comparer la différence d'énergie associée à une avance incrémentale δl de celle-ci.



Pour une valeur imposée σ_0 , on trouve ainsi une **longueur critique de fissure**:

Si $l < l_c$ (chemin 1 \rightarrow 2, $\delta W > 0$):

Cela coûte de l'énergie de faire avancer la fissure et donc **celle-ci est stable**.

Si $l > l_c$ (chemin 3 \rightarrow 4, $\delta W < 0$):

Il y a un gain d'énergie à faire avancer **la fissure** et celle-ci **se propage spontanément**.

Rupture et ténacité des matériaux

Inversement, pour une fissure de longueur l , on peut trouver une **contrainte critique** σ_c au-delà de laquelle une fissure de longueur l avance spontanément.

$$K_{1C}$$

La grandeur **$K_{1C} = (2\gamma E)^{0.5} [\text{Pa m}^{0.5}]$** apparaît comme une **propriété du matériau, la ténacité**, moyenne géométrique de l'énergie de surface et du module d'élasticité. Elle a été trouvée en prenant un matériau **idéalement fragile**.

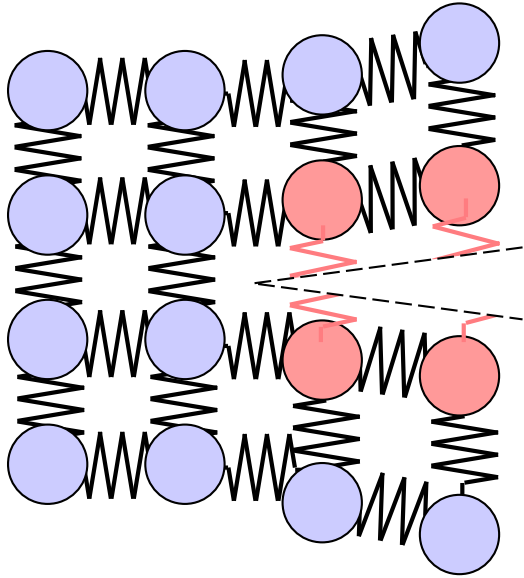
Conséquence pratique

Si je connais K_{1c} pour un matériau donné (fragile), alors je peux calculer si le matériau va casser, pour une contrainte imposée σ .

- Si il n'y a pas de fissure dans le matériau, il va casser pour $\sigma > \sigma_m$ qui est la contrainte à rupture du matériau non endommagé.
- Si il y a une fissure de longueur l , alors le matériau va casser pour $\sigma > K_{1c} / \sqrt{(\pi l)}$

Rupture et ténacité des matériaux

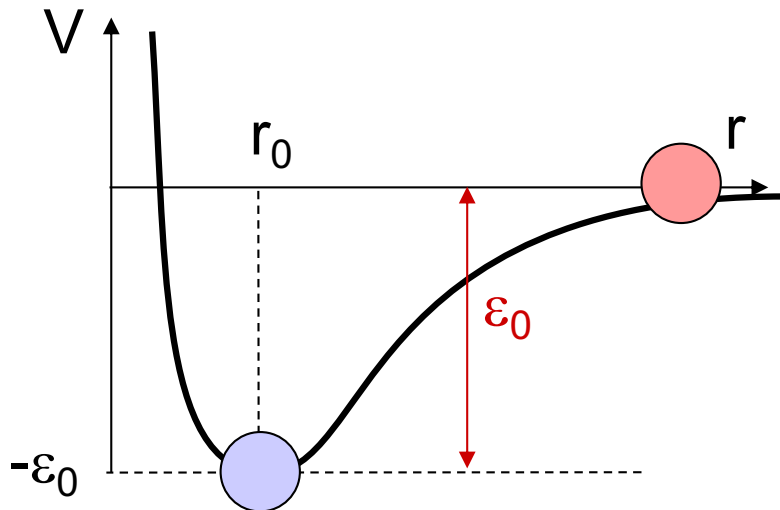
Mais qu'est ce que γ l'**énergie de surface** ?



C'est l'énergie, par unité de surface, nécessaire pour "couper" les ressorts, ou éloigner les atomes hors de l'attraction des voisins.

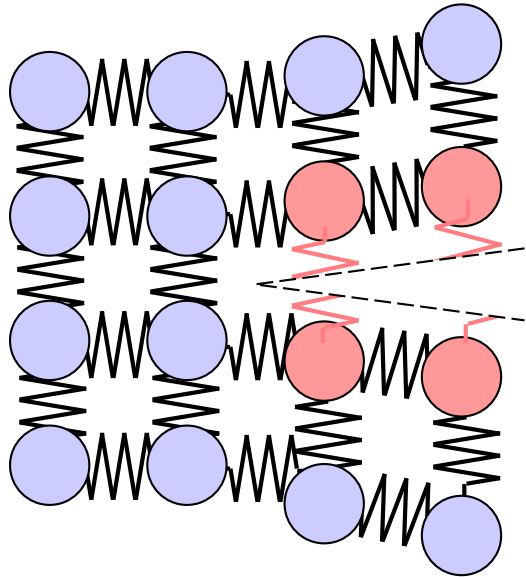
En prenant un potentiel de Lennard-Jones:

$$V = \epsilon_0 \left[\left(\frac{r_0}{r} \right)^{12} - 2 \left(\frac{r_0}{r} \right)^6 \right]$$



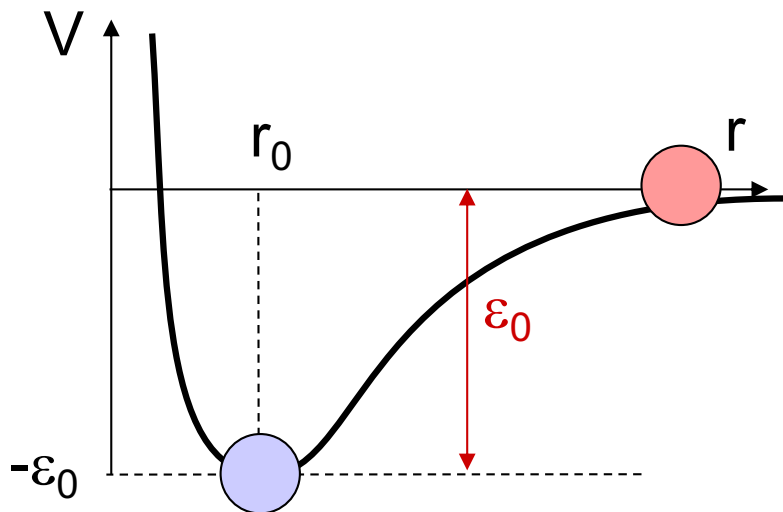
Rupture et ténacité des matériaux

Mais qu'est ce que γ l'énergie de surface ?



En prenant un potentiel de Lennard-Jones:

$$V = \epsilon_0 \left[\left(\frac{r_0}{r} \right)^{12} - 2 \left(\frac{r_0}{r} \right)^6 \right]$$



$$\epsilon_0 \cong 1 \text{ eV} = 1.6 \times 10^{-19} \text{ J}$$

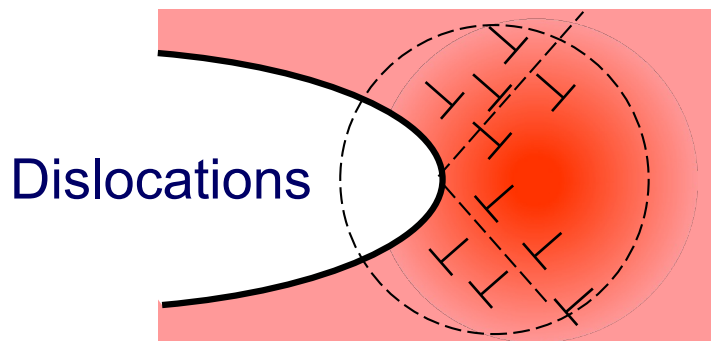
$$r_0 \cong 2 \text{ \AA} = 2 \times 10^{-10} \text{ m}$$

$$\gamma \cong 2 \text{ J/m}^2$$

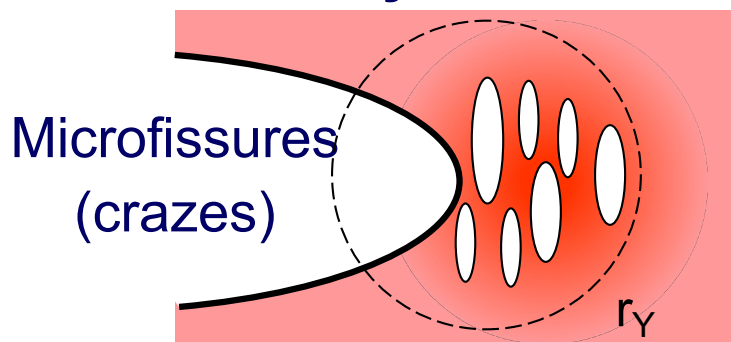
Rupture et ténacité des matériaux

Pour un matériau présentant de la **plasticité**, il va y avoir toute une zone en pointe fissure qui plastifie et qui va avoir tendance à arrondir celle-ci.

Métaux

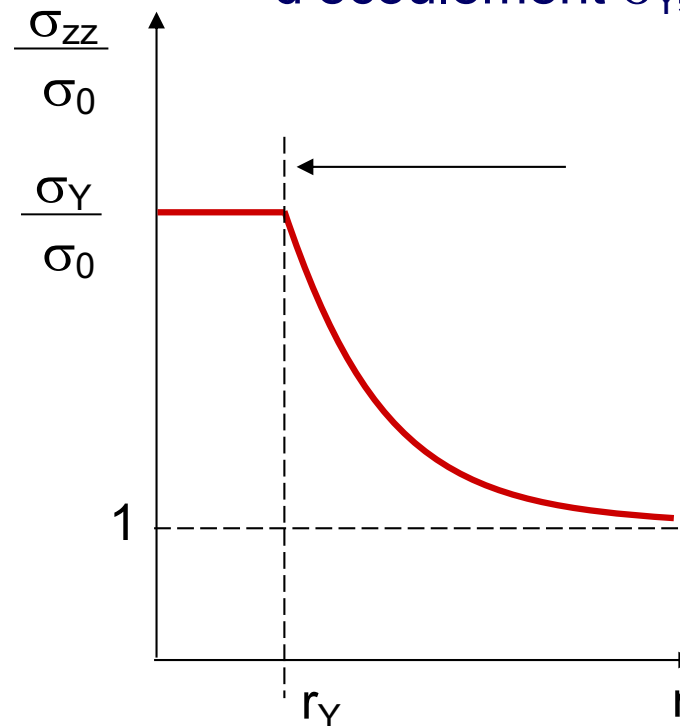


Polymères



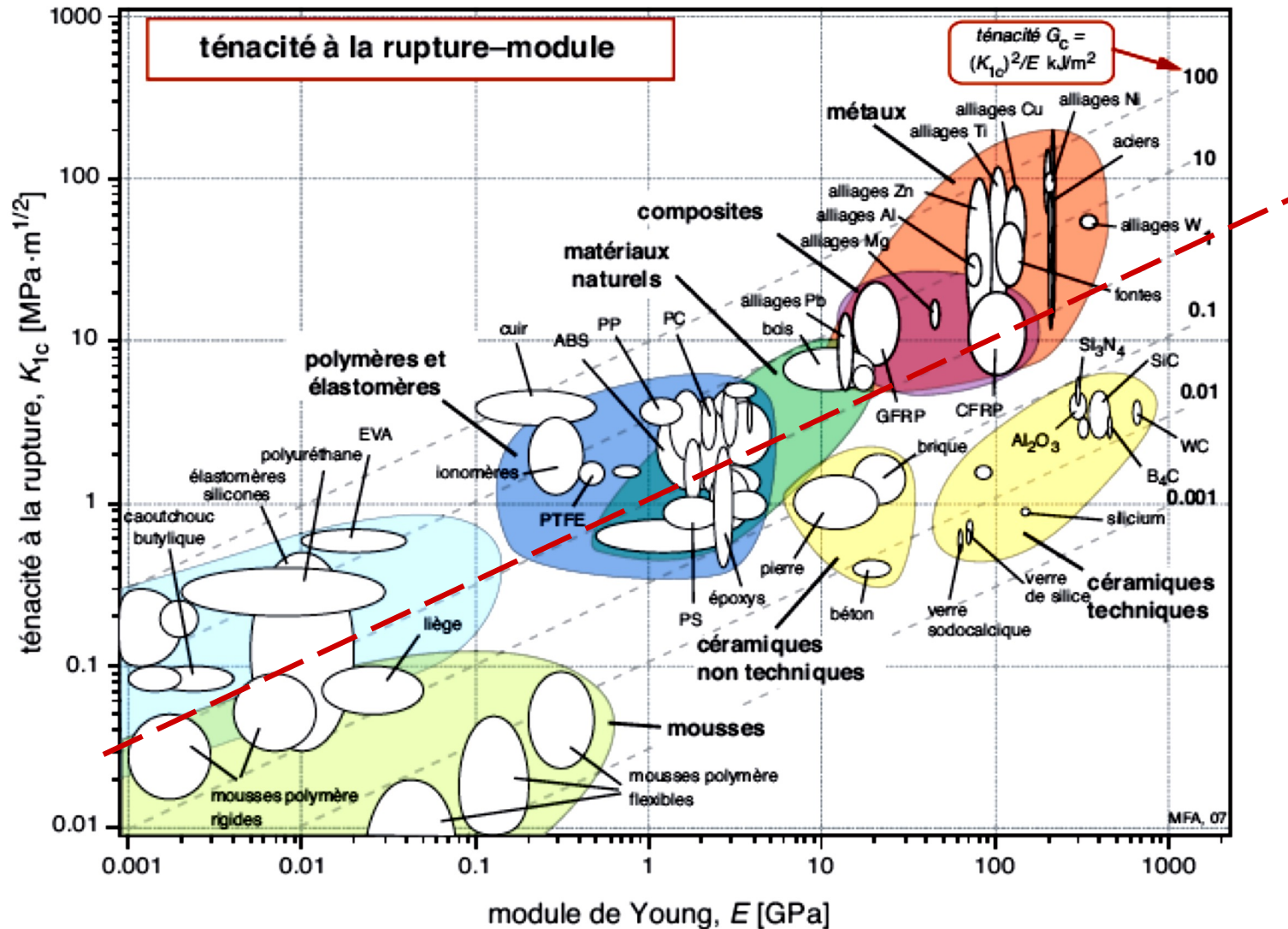
zone déformée
plastiquement

Pour un comportement idéal élastique-plastique, la dimension r_Y de la zone en avant de la fissure qui est arrivée au seuil d'écoulement σ_Y , est donnée par:

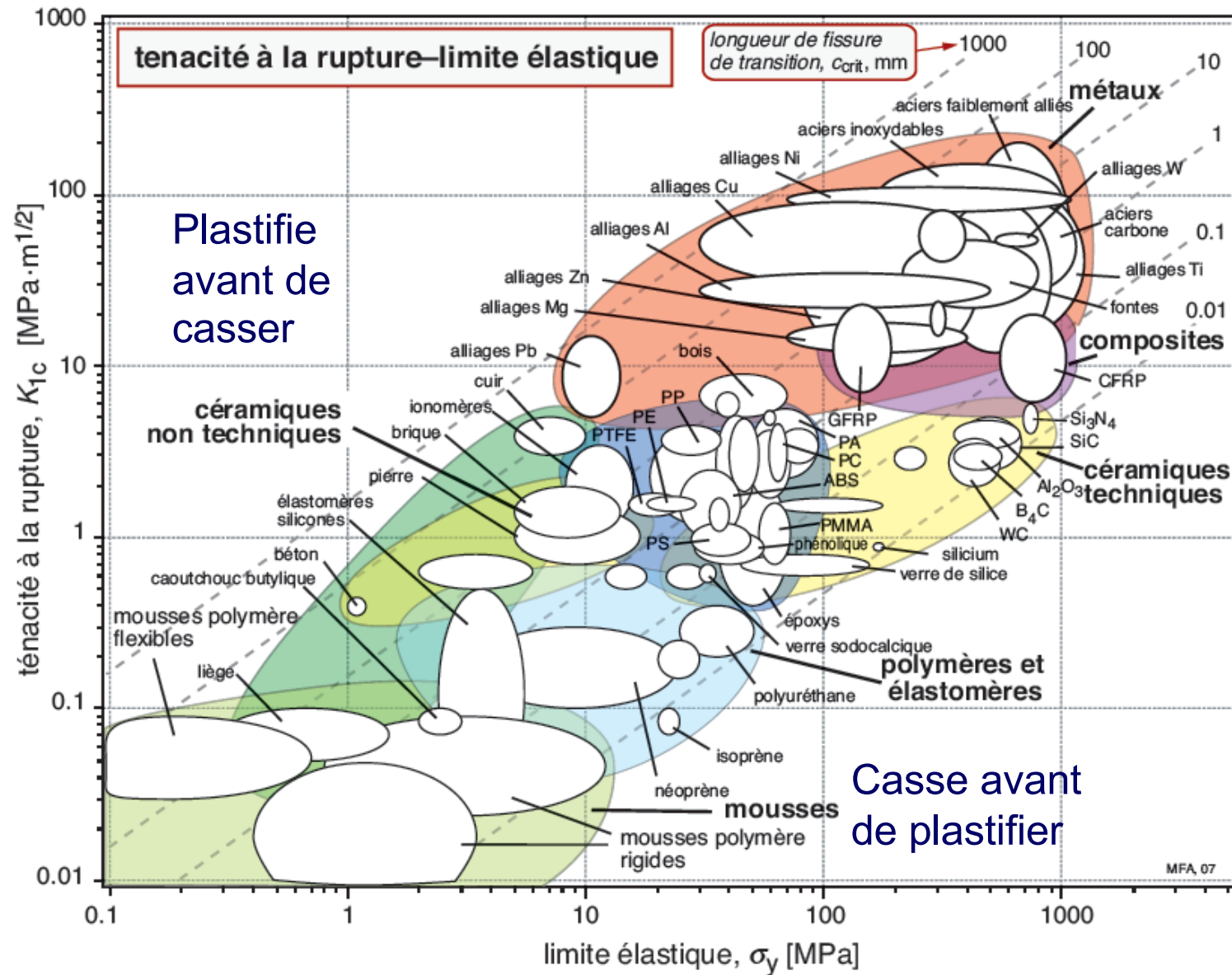


Rupture et ténacité des matériaux

G_C ou K_{1C} mesurent la résistance du matériau à la propagation d'une fissure, la **ténacité**. Ils ne sont pas directement corrélés à σ_m .



Rupture et ténacité des matériaux



Résumé pratique

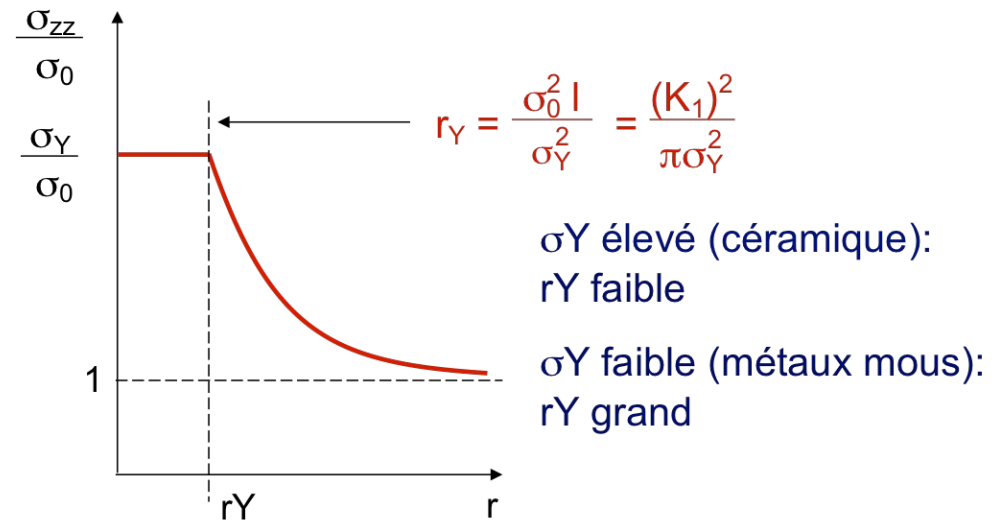
Une fissure de longueur l sous contrainte globale σ_c avance spontanément si:

$$K_1 = \sigma_c \sqrt{\pi l} \geq K_{1c}$$

$$K_{1c} = \sqrt{G_c E}$$

$G_c = 2\gamma + G_c^{pl} \gg 2\gamma$ si le matériau plastifie

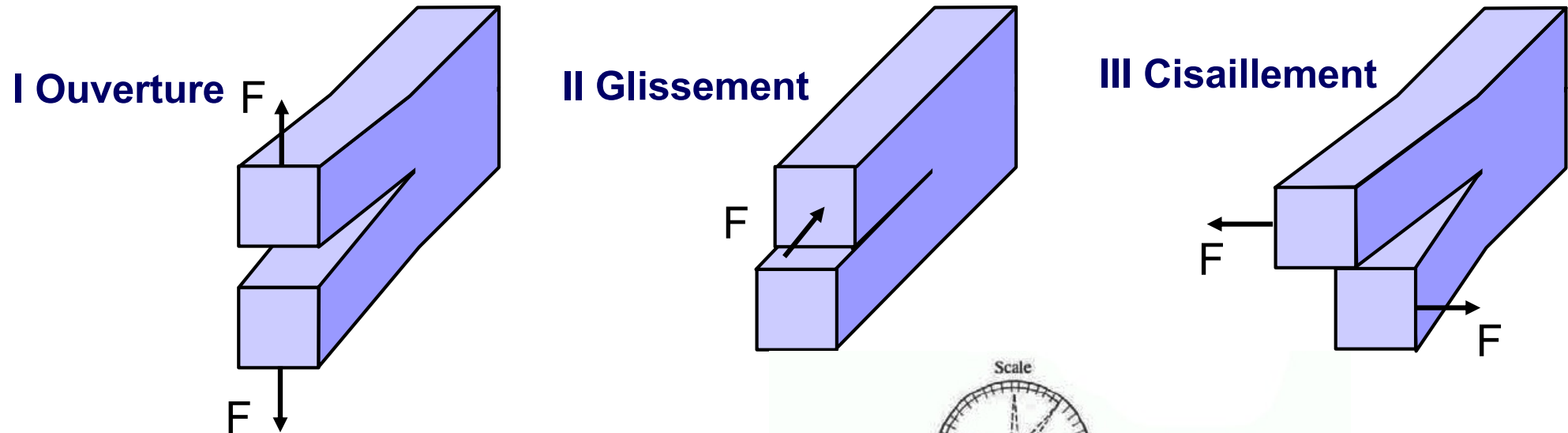
Si le matériau est ductile, l'énergie de déformation plastique, G_c^{pl} est plus grande que γ , énergie de surface, et la ténacité est donc plus grande. Si le matériau est fragile, G_c^{pl} est proche de zéro.



A cause de la ténacité, le matériau qui aura des fissures pourra se rompre à une charge plus faible que ce que l'on aurait sans fissures...

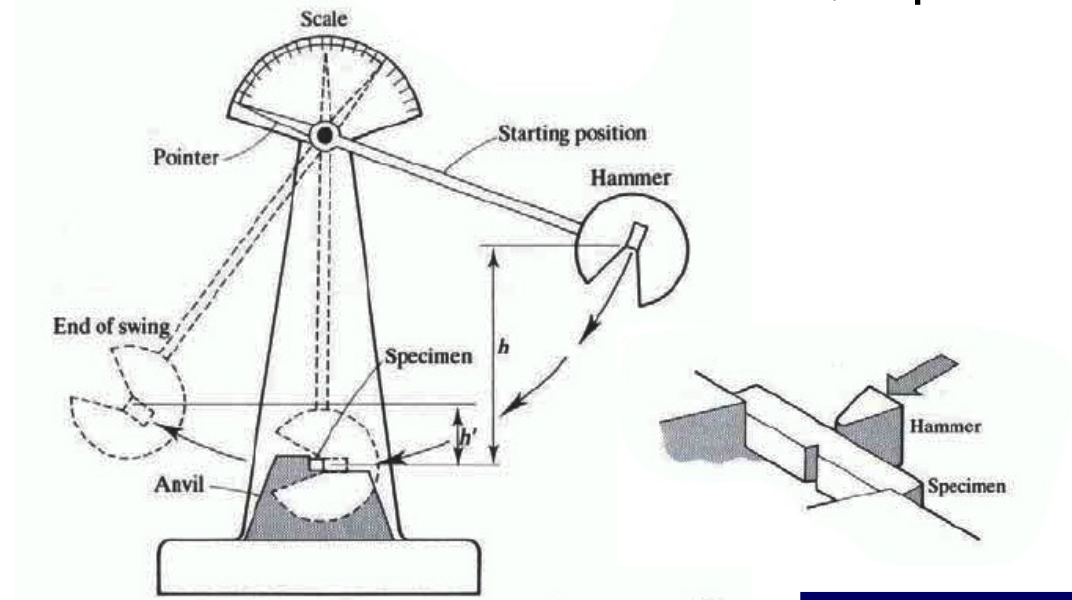
Rupture et ténacité des matériaux (pour info)

Nous avons étudié le mode I de fracture. Pour info, il existe d'autres modes opératoires (II et III):



Un moyen de mesurer l'énergie mise en jeu lors de la fracture est un **test d'impact** (test de Charpy):

$$m_{\text{marteau}}g(h - h')$$



Résumé

- La ténacité K_{1C} d'un matériau, ou sa résistance à la propagation d'une fissure, est la moyenne géométrique du module élastique et de l'énergie G_C nécessaire pour la faire avancer.
- Les matériaux fragiles sont caractérisés par $G_C = 2\gamma$, les matériaux ductiles par $G_C = (2\gamma + G_C^{pl})$.
- Le facteur d'intensité de contrainte K_1 en avant d'une fissure de longueur l est défini comme $(\sigma (\pi l)^{1/2})$.
- Lorsque $K_1 \geq K_{1C}$, la fissure se propage spontanément.

A retenir du cours d'aujourd'hui

- *Savoir trouver, pour un matériau donné dont on connaît la ténacité, quelle est la longueur critique d'une fissure pour une contrainte globale donnée, ou jusqu'à quelle contrainte de traction on peut charger un matériau qui est fissuré sans qu'il se casse catastrophiquement.*
- *Savoir que pour un matériau ductile, la propagation des fissures requiert aussi de consommer de l'énergie de déformation plastique, ce qui rend donc les matériaux ductiles plus tenaces que les matériaux fragiles.*